



For All Your Liquid Handling Needs

DISPENSING SYSTEMS

LCA-43001

Liquid Control Age

ジェットディスペンサ

STARs JET

New!

※写真はオプション仕様です。

**高い吐出能力
(高粘度吐出・微量吐出)を実現!**

圧電素子を使用した当社独自方式のジェットディスペンサです。

特 長

- 圧電素子のエネルギーを効率的に伝える構造により、高い吐出能力（高粘度吐出・微量吐出）を実現しました。
- 液体の加圧部をPEEKなどではなくジルコニアで製作することにより、嫌気性接着剤においても高い吐出能力を実現しました。
- 吐出部をコンパクト構造にして液体をチューブ供給することで、吐出方向を容易に上下左右に変更可能な仕様になりました。

仕 様

アクチュエータ	圧電素子
材料供給方法	シリンジ加圧
最少吐出量	0.3nl*
最大使用可能粘度	2,000,000mPa·s*
最大吐出周波数	30Hz*
吐出部最大加熱温度	60℃
電源・消費電力	AC100V・280W
重 量	ヘッド:240g、コントローラ:7.2kg

* 使用材料や、作業環境などにより変動します。

適用材料液

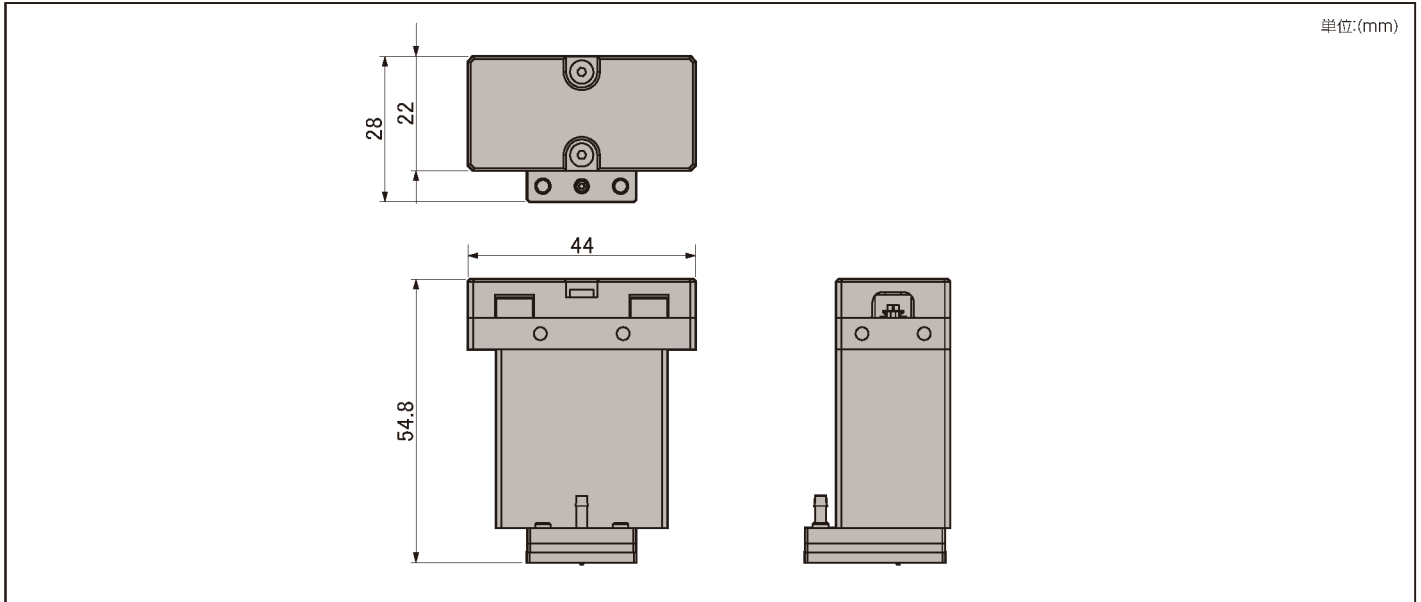
嫌気性接着剤、エポキシ接着剤、導電性ペースト、UV接着剤、他

* 吐出条件により、適用外の材料もあります。材料の適用可否については最寄りの営業所にご相談ください。

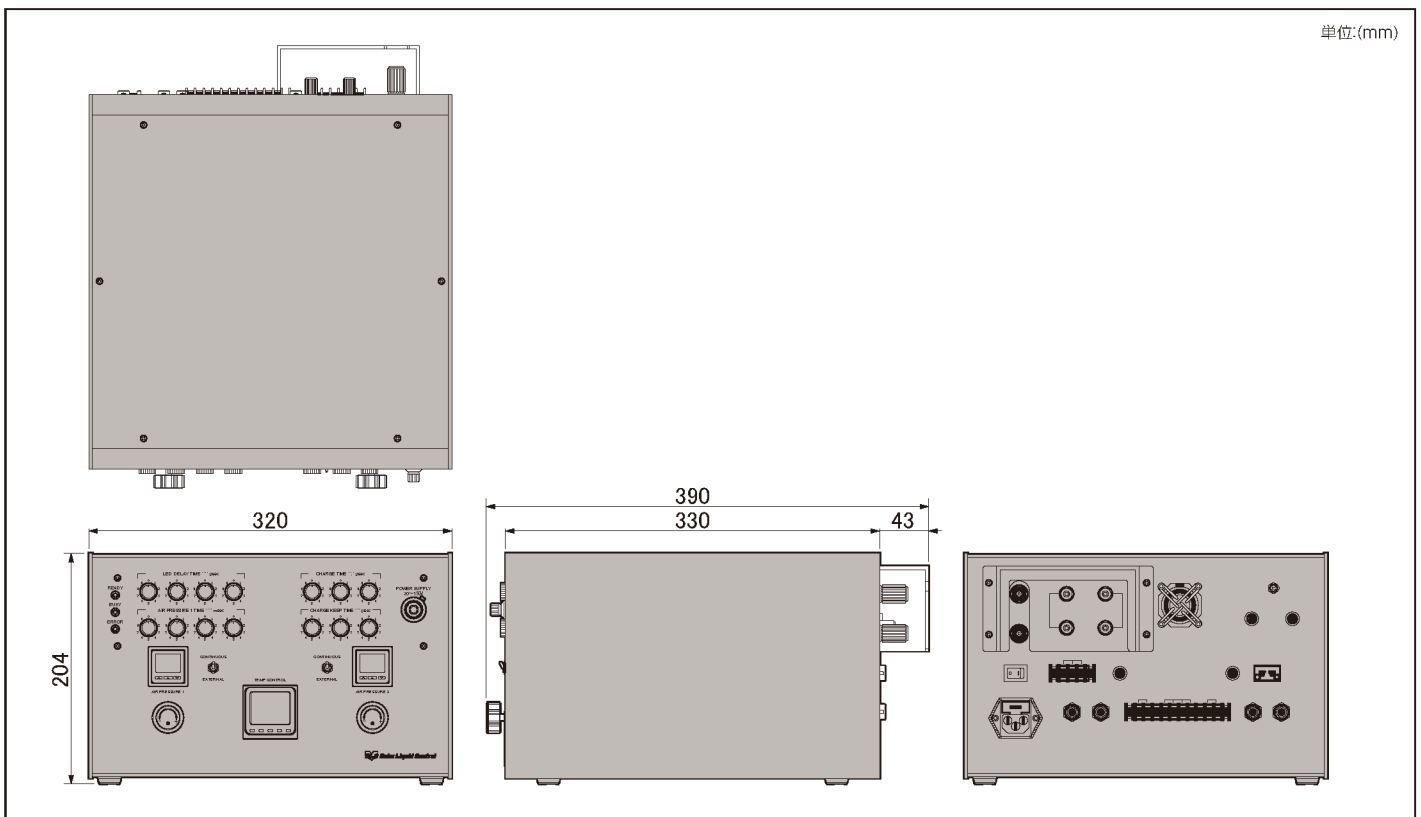
ジェットディスペンサ **STARs JET**

■ 寸法図

ヘッド



コントローラ



※本製品は改良のため予告なしに仕様・デザインなどを変更することがあります。 ※製品サービスの詳細については最寄りの営業所にご相談ください。

www.nlc-dis.co.jp

nlc 確かな技術でお応えする
株式会社ナカリキッドコントロール

- 本 社 ・ 工 場 〒570-0003 大阪府守口市大日町2丁目18番1号 TEL.06-6905-1391(代) FAX.06-6905-3322
- 東 京 支 店 〒182-0012 東京都調布市深大寺東町5丁目2-5 TEL.042-481-8781(代) FAX.042-481-8782
- 大 阪 営 業 所 〒570-0003 大阪府守口市大日町2丁目18番1号 TEL.06-6905-1355(代) FAX.06-6903-8069
- 東 京 営 業 所 〒182-0012 東京都調布市深大寺東町5丁目2-5 TEL.042-481-8781(代) FAX.042-481-8782
- 名 古 屋 営 業 所 〒453-0852 愛知県名古屋市中村区角割町5丁目50番地1 TEL.052-485-5471(代) FAX.052-485-5535
- 海 外 拠 点 シンガポール・中国・タイ