



フルオーダー ご要望に応じて、製品を設計



連結式玉掛作業台



T型玉掛作業台

トラック昇降階段

お問い合わせ URL <https://www.hasegawa-kogyo.co.jp/ordermade/>
06-6446-5550(特注職人 総合窓口 平日:10:00~17:00)

オーダーメイドシステムの基本プロセス

step 1
相談

用途・サイズ・特殊仕様などご要望をお聞かせください。

step 2
設計

CADシステムを駆使して理に適った設計図面を起こします。

step 3
見積

図面に基いて必要台数の製作費を算出、ご提案します。

step 4
受注

諸案件をご了承いただいた時点で、正式注文となります。

step 5
製作

ご要望を最新設備の整った自社工場で作ります。

step 6
納品

お約束の納期・場所に納品。アフターフォローも万全です。

安全管理の取り組みにハセガワの知識とノウハウをご活用ください!!

ハセガワ独自の安全啓発サービスをご紹介。全て無料で行っています。

無料診断サービス

サービス実績
150事業所以上

このような症状を診断します!

- 斜材の外れ
- ひび割れ
- へこみ
- リベットの抜け落ち

安全にご使用いただく為、製品のメーカー問わず凹みガタツキ、外傷などをチェックする独自のサービスを実施しています。

安全講習会

安全講習会延べ受講者数
10,000名以上

申込みの流れ

STEP.1
お申込み

STEP.2
安全講習会

STEP.3
ご提案

脚立・はしご・作業台等の事故を未然に防ぐ為、企業を対象に独自の安全講習会を開催しています。

安全な職場環境の構築・社内安全教育にまずはお気軽にご相談ください!!

事業者の皆様へ
令和5年10月1日より
労働安全衛生規則が一部改正されます

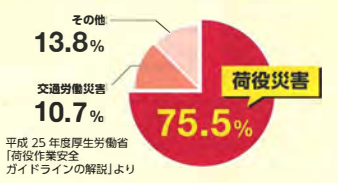
トラックからの墜落・転落事故の状況



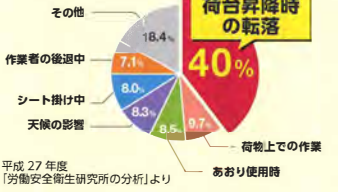
最大積載量 **2トン以上**
の貨物自動車に
昇降設備が**設置義務**
となります



陸運業の労働災害の内訳



荷役災害の内訳



墜落・転落防止対策として各種昇降設備のご提案



ご用命は

Hasegawa 長谷川工業株式会社
www.hasegawa-kogyo.co.jp

JIS 日本産業規格
産業標準化法に基づく JIS マーク表示制度において財団法人 日本品質保証機構が規格適合したことを認証した商品。

荷台昇降用(トラック積載可)

※フック部の寸法を参照のうえ、取り付け可能か確認してください。

LM

トラックステップ

リニューアル

最大使用質量
100kg

脚部伸縮により高さ調整可能



LM-15
●全長:1.79~2.21m
●荷台対応高さ:1.07~1.48m
●質量:6.5kg
●本体価格:¥80,000
大特価 47,800円
税込価格:52,580円

LM-18 [Wフック]
●全長:1.79~2.21m
●荷台対応高さ:1.07~1.79m
●質量:8.6kg
●本体価格:¥90,000
大特価 54,800円
税込価格:60,280円

MTS

マルチステッパー

最大使用質量
100kg

階段の踏板が幅広で安心昇降



MTS-40-3-1200S
●フックの高さ:89~119cm
●ステップの最上段高さ:83cm
●質量:7.1kg
●本体価格:¥41,700
大特価 35,800円
税込価格:39,380円

MTS-40-4-1500S
●フックの高さ:115~145cm
●ステップの最上段高さ:109cm
●質量:8.4kg
●本体価格:¥49,500
大特価 41,800円
税込価格:45,980円

MTS-40-5-1800S
●フックの高さ:141~172cm
●ステップの最上段高さ:135cm
●質量:10kg
●本体価格:¥57,500
大特価 48,800円
税込価格:53,680円

オプション

マルチステッパー-用手すり



MTS-130
●適合サイズ:1200S
●長さ:130cm
●質量:3.3kg
●本体価格:¥36,900
大特価 31,800円
税込価格:34,980円

MTS-160
●適合サイズ:1500S以上
●長さ:160cm
●質量:3.5kg
●本体価格:¥36,900
大特価 31,800円
税込価格:34,980円

荷台昇降・荷役作業用

DB

組立式作業台
ライトステップ

最大使用質量
150kg

組立カンタン!
昇降の多い工場や
倉庫内の作業に最適

両側すり付



DB3-649+
DB2.0-T3W110
(両側すり付)

DB3-649
+両側すり付
●天板高さ:0.9m
●天板寸法:W60×D40cm
●質量:15.7kg
●本体価格:¥179,700
大特価 89,800円
税込価格:98,780円

DB4-8412
+両側すり付
●天板高さ:1.2m
●天板寸法:W80×D40cm
●質量:22.6kg
●本体価格:¥267,200
大特価 133,800円
税込価格:147,180円

DB4-6412
+両側すり付
●天板高さ:1.2m
●天板寸法:W60×D40cm
●質量:20.0kg
●本体価格:¥263,700
大特価 131,800円
税込価格:144,980円

DAD

折りたたみ式作業台
ライトステップ

最大使用質量
120kg

組立不要の一体型折りたたみタイプ

両側すり付



DAD-120+
TS110(片側すり付)×2

DAD-90 +両側すり付
●天板高さ:0.90m
●天板寸法:50×51cm
●質量:20.2kg
●本体価格:¥254,500
大特価 138,000円
税込価格:151,800円

DAD-120 +両側すり付
●天板高さ:1.20m
●天板寸法:50×51cm
●質量:22.0kg
●本体価格:¥269,700
大特価 148,000円
税込価格:162,800円

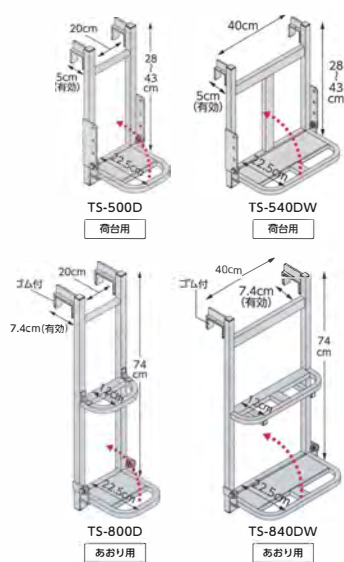
DAD-150 +両側すり付
●天板高さ:1.50m
●天板寸法:50×51cm
●質量:23.7kg
●本体価格:¥286,100
大特価 158,000円
税込価格:173,800円

TS/TSW

トラックステッパー

最大使用質量
100kg

引っ掛ける昇降ステップ



TS-500D
●全高:ステップ高調整(28.33,38.43cm)
●ステップ幅:20cm
●質量:1.3kg
●本体価格:¥9,090
大特価 9,280円
税込価格:10,208円

TS-540DW
●全高:ステップ高調整(28.33,38.43cm)
●ステップ幅:40cm
●質量:2.0kg
●本体価格:¥16,100
大特価 13,800円
税込価格:15,180円

TS-800D
●全高:74cm
●ステップ幅:20cm
●質量:1.8kg
●本体価格:¥16,800
大特価 13,800円
税込価格:15,180円

TS-840DW
●全高:74cm
●ステップ幅:40cm
●質量:2.8kg
●本体価格:¥24,000
大特価 20,800円
税込価格:22,880円

TSW-925
●全高:83.5cm
●質量:4.8kg
●本体価格:¥42,600
大特価 35,800円
税込価格:39,380円

WB

連結式大型作業台

最大使用質量
150kg

連結して移動も可能なトラック用作業台



WB-13a+WB-TKS
(片側開口すり付)装着例



蝶ボルトで固定、連結したまま移動が可能。(本体への穴あけ加工なし)

WB-10a +片側開口すり付
●天板高さ:1.04m
●天板寸法:212×61cm
●質量:58.2kg ●本体価格:¥445,000
大特価 245,000円
税込価格:269,500円

WB-13a +片側開口すり付
●天板高さ:1.31m
●天板寸法:212×61cm
●質量:61.9kg ●本体価格:¥455,000
大特価 250,000円
税込価格:275,000円

WB-18a +片側開口すり付
●天板高さ:1.83m
●天板寸法:212×61cm
●質量:65.0kg ●本体価格:¥480,000
大特価 264,000円
税込価格:290,400円

連結例 オプション品(すり付、足場板)使用 ※詳しくはお問い合わせください。



2台連結

コの字型連結

直線型連結

幅広踏ざん
昇降の楽な106mm幅の踏ざん