



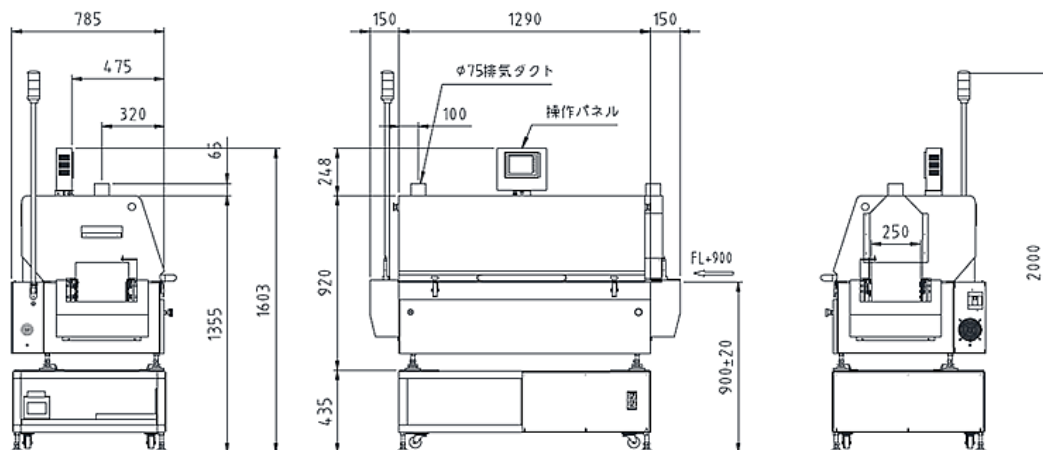
ELNAS-250

- 搬送高さ上下100mmのクリアランス
- 低温度帯（200°C以下）での乾燥・硬化用途に最適
- 電気消費量を大幅削減（安定時約2Kw）
- 各種カスタマイズ対応可

アントム株式会社

ELNAS-250

外観寸法図



基本仕様

搬送方式（選択式）	ピンチェーン搬送
ゾーン数	加熱5ゾーン
基板有効幅	50～250mm
部品有効高さ	上面100mm / 下面100mm
搬送速度	0.5～2.0m/min
最大設定温度	上部200°C / 下部200°C
基板乗せ代	4mm
基板搬送高さ	900 ± 20mm
入力電源	AC200V 3φ 13kVA 38A
装置寸法	L1,590 × D1,355 × H785mm
装置重量	300kg

オプション

過昇温防止装置	非常停止ボタン位置変更	
自動幅調整機構	温度測定ユニット	
基板落下センサー	搬送コンベヤ各種	
メモリーカード（100種保存対応）	塗装色変更	
循環ファン停止検出		
インターフェース各種対応		
フードインターロック		
UPS（無停電電源装置）		

※上記仕様以外にも各種カスタマイズのご相談をお受けいたします。

価格・納期・プロファイル測定・実機見学・デモ実施などお気軽にお問い合わせください

アントム株式会社 〒224-0044 神奈川県横浜市都筑区川向町893-1

TEL : 045-476-3461（平日8:30～17:30）

WEB : <https://antom.co.jp>