



新製品紹介

クロスローラーリング

RB-H/RE-H/RU-H



左:RB-H、右:RE-H、下:RU-H

特長

高剛性・高負荷

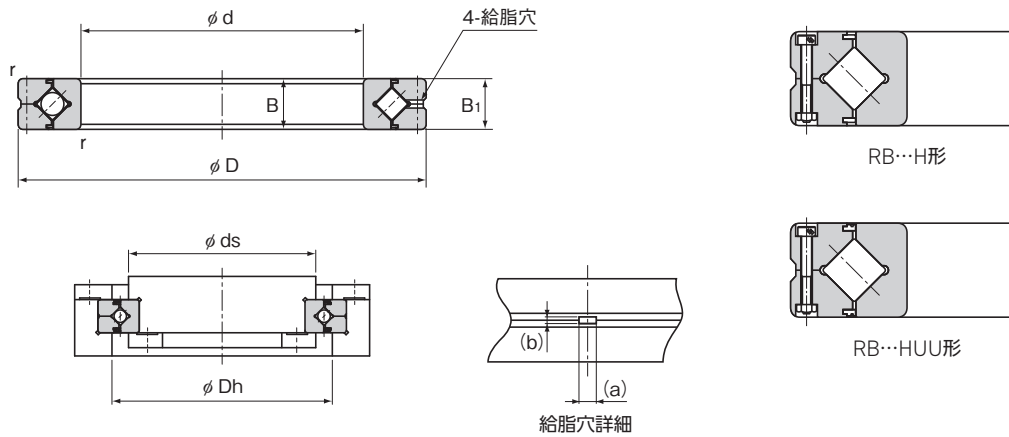
既存製品と同寸法で
剛性と定格荷重が向上

ラインナップ

形番	適用形番	形番数
RB…H形	RB5013H ~ RB70045H	42形番
RE…H形	RE5013H ~ RE60040H	41形番
RU…H形	RU66H ~ RU445H	8形番

RB-H/RE-H/RU-H クロスローラーリング

寸法表 RB-H



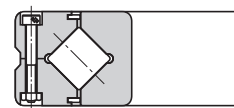
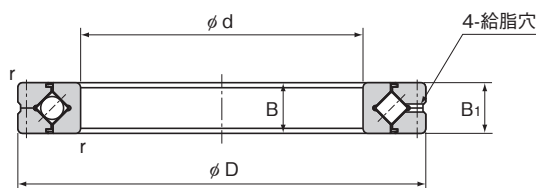
単位:mm

軸径	呼び形番	内径 d	外径 D	ローラーピッチ円径 d _p	幅 B B ₁	給脂穴		r _{min}	ds(max)	Dh(min)	基本定格荷重 [kN]		質量 [kg]
						a	b				C	C ₀	
50	RB5013H	50	80	64	13	2.5	1.6	0.6	57	72	18	21.9	0.27
60	RB6013H	60	90	74	13	2.5	1.6	0.6	67	82	20.2	26.9	0.31
70	RB7013H	70	100	84	13	2.5	1.6	0.6	77	92	21.5	30.3	0.36
80	RB8016H	80	120	98	16	3	1.6	0.6	88	110	36.8	51.8	0.72
90	RB9016H	90	130	108	16	3	1.6	1	98	118	39.1	58.2	0.78
100	RB10016H	100	140	119.3	16	3.5	1.6	1	109	129	40.3	62.7	0.86
	RB10020H	100	150	123	20	3.5	1.6	1	113	133	37.1	56.8	1.48
110	RB11015H	110	145	126.5	15	3.5	1.6	0.6	119	136	26.6	46	0.76
	RB11020H	110	160	133	20	3.5	1.6	1	120	143	39.1	62.4	1.59
120	RB12016H	120	150	134.2	16	3.5	1.6	0.6	127	141	27.6	49.3	0.73
	RB12025H	120	180	148.7	25	3.5	2	1.5	133	164	75.5	112	2.66
130	RB13015H	130	160	144.5	15	3.5	1.6	0.6	137	152	28.8	53.8	0.73
	RB13025H	130	190	158	25	3.5	2	1.5	143	174	79.9	123	2.86
140	RB14016H	140	175	154.8	16	2.5	1.6	1	147	162	30.2	58.8	1.01
	RB14025H	140	200	168	25	3.5	2	1.5	154	185	82.3	130	2.98
150	RB15013H	150	180	164	13	2.5	1.6	0.6	157	172	30.7	60.8	0.69
	RB15025H	150	210	178	25	3.5	2	1.5	164	194	82.4	133	3.18
	RB15030H	150	230	188	30	4.5	3	1.5	169	211	105	160	5.38
160	RB16025H	160	220	188.6	25	3.5	2	1.5	173	204	89.4	152	3.18
170	RB17020H	170	220	191	20	3.5	1.6	1.5	184	198	32.4	69	2.23
180	RB18025H	180	240	210	25	3.5	2	1.5	195	225	93.2	166	3.5

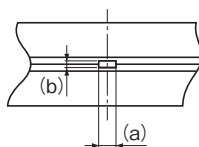
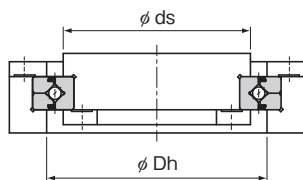
注1) シール付き呼び形番はRB...HUUです。

精度を必要とする場合は内輪回転用に使います。

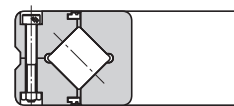
注2) 給脂穴詳細の(a)、(b)寸法については参考値とします。



RB...H形



給脂穴詳細



RB...HUU形

単位:mm

軸径	呼び形番	内径 d	外径 D	ローラーピッチ円径 dp	幅 B B ₁	給脂穴		r _{min}	ds(max)	Dh(min)	基本定格荷重 [kN]		質量 [kg]
						a	b				C	C ₀	
190	RB19025H	190	240	211.9	25	3.5	1.6	1	202	222	50.5	102	3.03
200	RB20025H	200	260	230	25	3.5	2	2	215	245	97.6	182	4.09
	RB20030H	200	280	240	30	4.5	3	2	221	258	130	229	6.82
	RB20035H	200	295	247.7	35	5	3	2	225	270	175	296	9.82
220	RB22025H	220	280	250.1	25	3.5	2	2	235	265	101	196	4.19
240	RB24025H	240	300	269	25	3.5	2	2.5	256	281	79.6	170	4.57
250	RB25025H	250	310	277.5	25	3.5	2	2.5	265	290	80.4	175	5.07
	RB25030H	250	330	287.5	30	4.5	3	2.5	269	306	147	283	8.27
	RB25040H	250	355	300.7	40	6	3.5	2.5	275	326	224	403	15.1
300	RB30025H	300	360	328	25	3.5	2	2.5	315	340	88.6	207	5.99
	RB30035H	300	395	345	35	5	3	2.5	322	368	213	428	13.7
	RB30040H	300	405	351.6	40	6	3.5	2.5	326	377	240	464	17.5
350	RB35020H	350	400	373.4	20	3.5	1.6	2.5	363	383	67.2	181	3.98
400	RB40035H	400	480	440.3	35	5	3	2.5	422	459	181	433	14.7
	RB40040H	400	510	453.4	40	6	3.5	2.5	428	479	282	625	24
450	RB45025H	450	500	474	25	3.5	1.6	1	464	484	77	232	6.71
500	RB50025H	500	550	524.2	25	3.5	1.6	1	514	534	81.8	258	7.42
	RB50040H	500	600	548.8	40	6	3	2.5	526	572	271	686	26.4
	RB50050H	500	625	561.6	50	6	3.5	2.5	536	587	311	766	42.3
600	RB60040H	600	700	650	40	6	3	3	627	673	299	817	29.4
700	RB70045H	700	815	753.5	45	6	3	3	731	777	320	948	46.5

呼び形番の構成例 RB-H

の項目をご指定ください。 の項目は固定です。

RB20030

呼び形番

H

シール記号

無記号: シール無
UU: 両側シール付
U: 片側シール付

UU

CC0

ラジアルすきま記号

CC0: マイナスすきま(予圧)
C0: プラスすきま
C1: プラスすきま(C0より大)

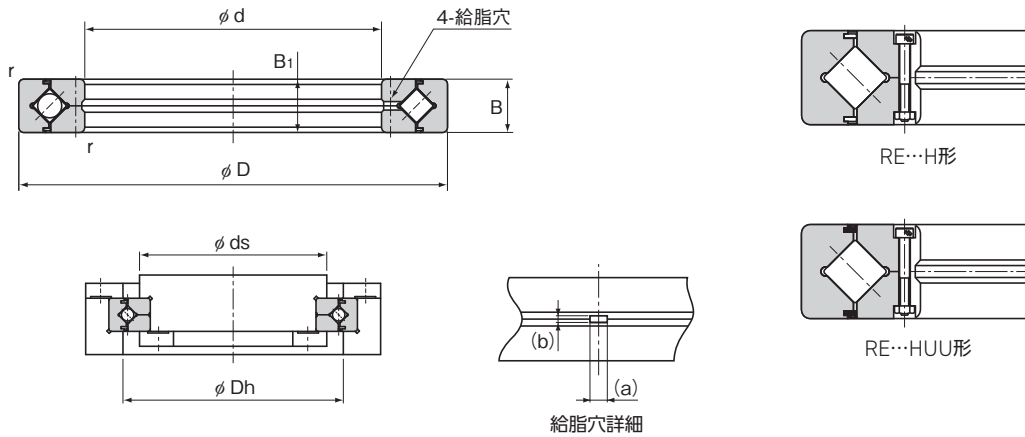
P2

精度記号

無記号: 並級(0級)
P6: 回転精度6級
P5: 回転精度5級
P4: 回転精度4級
P2: 回転精度2級
USP: 回転精度USP級
PE6: 回転精度6級+寸法精度6級
PE5: 回転精度5級+寸法精度5級
PE4: 回転精度4級+寸法精度4級
PE2: 回転精度2級+寸法精度4級

RB-H/RE-H/RU-H クロスローラーリング

寸法表 RE-H



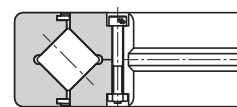
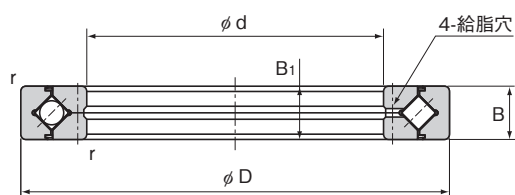
単位:mm

軸径	呼び形番	内径 d	外径 D	ローラーピッチ円径 d _p	幅 B B ₁	給脂穴		r _{min}	ds(max)	Dh(min)	基本定格荷重 [kN]		質量 [kg]
						a	b				C	C ₀	
50	RE5013H	50	80	66	13	2.5	1.6	0.6	57.5	73	18.8	23.5	0.28
60	RE6013H	60	90	76	13	2.5	1.6	0.6	68	83	20.1	26.9	0.31
70	RE7013H	70	100	86	13	2.5	1.6	0.6	78	93	22.1	31.9	0.36
80	RE8016H	80	120	101.4	16	3	1.6	0.6	91	111	36.5	51.9	0.72
90	RE9016H	90	130	112	16	3	1.6	1	100	122	39	58.3	0.77
100	RE10016H	100	140	121.1	16	3	1.6	1	109	131	40.3	62.7	0.86
	RE10020H	100	150	127	20	3.5	1.6	1	115	137	38.2	59.6	1.48
110	RE11015H	110	145	129	15	3	1.6	0.6	122	136	27.6	48.7	0.76
	RE11020H	110	160	137	20	3.5	1.6	1	125	147	40	65.2	1.59
120	RE12016H	120	150	136	16	3	1.6	0.6	127	143	27.9	50.4	0.73
	RE12025H	120	180	152	25	3.5	2	1.5	135	166	75.3	112	2.66
130	RE13015H	130	160	146	15	3	1.6	0.6	137	153	29.5	55.4	0.73
	RE13025H	130	190	162	25	3.5	2	1.5	145	176	80.6	126	2.86
140	RE14016H	140	175	160	16	3	1.6	1	151	167	30.2	58.8	1.01
	RE14025H	140	200	172	25	3.5	2	1.5	154	186	82.8	133	3
150	RE15013H	150	180	166	13	2.5	1.6	0.6	158	173	30.7	60.8	0.69
	RE15025H	150	210	182	25	3.5	2	1.5	164	196	85	140	3.2
	RE15030H	150	230	192	30	4.5	3	1.5	173	210	117	185	5.38
160	RE16025H	160	220	192	25	3.5	2	1.5	174	206	86.8	147	3.18
170	RE17020H	170	220	196.1	20	3.5	1.6	1.5	187	204	33	70.6	2.23
180	RE18025H	180	240	210	25	3.5	2	1.5	195	225	90.9	161	3.5

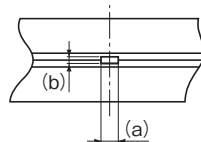
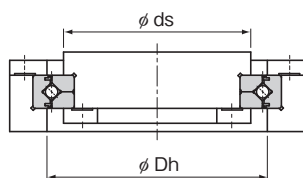
注1) シール付き呼び形番はRE...HUUです。

精度を必要とする場合は外輪回転用に使います。

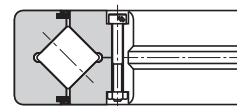
注2) 給脂穴詳細の(a)、(b)寸法については参考値とします。



RE...H形



給脂穴詳細



RE...HUU形

単位:mm

軸径	呼び形番	内径 d	外径 D	ローラーピッチ円径 dp	幅 B B ₁	給脂穴		r _{min}	ds(max)	Dh(min)	基本定格荷重 [kN]		質量 [kg]
						a	b				C	C ₀	
190	RE19025H	190	240	219	25	3.5	1.6	1	207	229	51.1	105	3.03
200	RE20025H	200	260	230	25	3.5	2	2	215	245	97.6	182	4.09
	RE20030H	200	280	240	30	4.5	3	2	221	258	130	229	6.82
	RE20035H	200	295	247.7	35	5	3	2	225	270	175	296	9.82
220	RE22025H	220	280	250.1	25	3.5	2	2	235	265	101	196	4.19
240	RE24025H	240	300	272.5	25	3.5	2	2.5	258	284	79.6	170	4.56
250	RE25025H	250	310	280.9	25	3.5	2	2.5	268	293	80.4	175	5.06
	RE25030H	250	330	287.5	30	4.5	3	2.5	269	306	147	283	8.27
	RE25040H	250	355	300.7	40	6	3.5	2.5	275	326	224	403	15.1
300	RE30025H	300	360	332	25	3.5	2	2.5	319	344	87.8	207	5.97
	RE30035H	300	395	345	35	5	3	2.5	322	368	213	428	13.7
	RE30040H	300	405	351.6	40	6	3.5	2.5	326	377	240	464	17.5
350	RE35020H	350	400	376.6	20	3.5	1.6	2.5	365	386	68	184	3.98
400	RE40035H	400	480	440.3	35	5	3	2.5	422	459	181	433	14.7
	RE40040H	400	510	453.4	40	6	3.5	2.5	428	479	282	625	24
450	RE45025H	450	500	476.6	25	3.5	1.6	1	465	486	77.7	235	6.71
500	RE50025H	500	550	526.6	25	3.5	1.6	1	515	536	81.8	258	7.41
	RE50040H	500	600	548.8	40	6	3	2.5	526	572	271	686	26.4
	RE50050H	500	625	561.6	50	6	3.5	2.5	536	587	311	766	42.3
600	RE60040H	600	700	650	40	6	3	3	627	673	299	817	29.4

呼び形番の構成例 RE-H

の項目をご指定ください。 の項目は固定です。

RE20030

呼び形番

H

シール記号

無記号: シール無
UU: 両側シール付
U: 片側シール付

UU

CC0

ラジアルすきま記号

CC0: マイナスすきま(予圧)
C0: プラスすきま
C1: プラスすきま(C0より大)

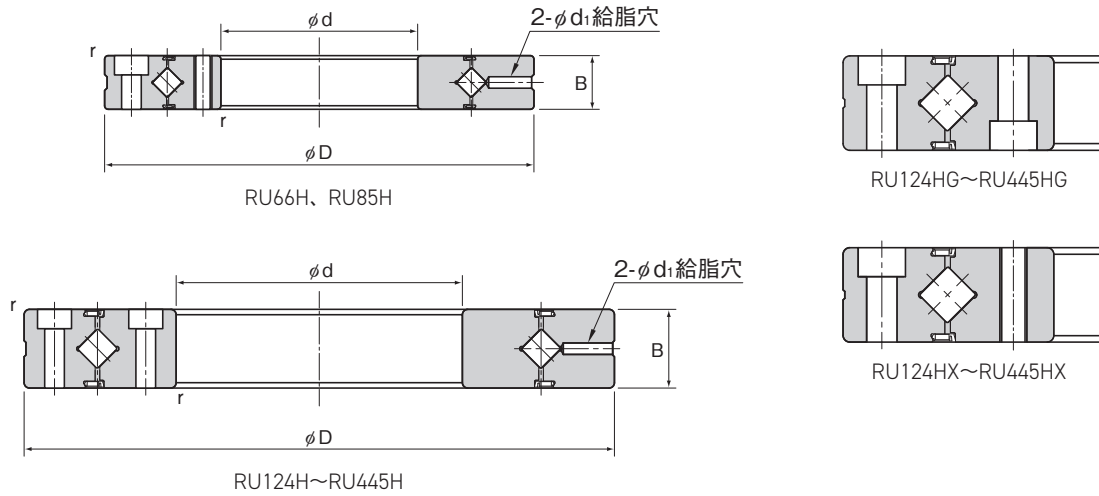
P2

精度記号

無記号: 並級(0級)
P6: 回転精度6級
P5: 回転精度5級
P4: 回転精度4級
P2: 回転精度2級
USP: 回転精度USP級
PE6: 回転精度6級+寸法精度6級
PE5: 回転精度5級+寸法精度5級
PE4: 回転精度4級+寸法精度4級
PE2: 回転精度2級+寸法精度4級

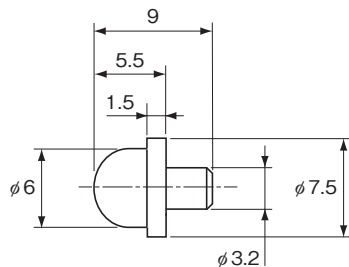
RB-H/RE-H/RU-H クロスローリング

寸法表 RU-H

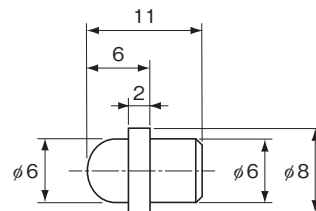


軸径	呼び形番	内径 d	外径 D	ローラーピッチ円径 dp	幅 B	給脂穴 di	r_{min}	ds(max)	Dh(min)
35	RU66H	35	95	66	15	3.1	0.6	59	74
55	RU85H	55	120	85	15	3.1	0.6	77	93
80	RU124H(G) RU124HX	80	165	124	22	3.1	1	114	134
90	RU148H(G) RU148HX	90	210	147.5	25	3.1	1.5	133	162
115	RU178H(G) RU178HX	115	240	178	28	3.1	1.5	161	195
160	RU228H(G) RU228HX	160	295	227.5	35	6	2	208	246
210	RU297H(G) RU297HX	210	380	297.3	40	6	2.5	272	320
350	RU445H(G) RU445HX	350	540	445.4	45	6	2.5	417	473

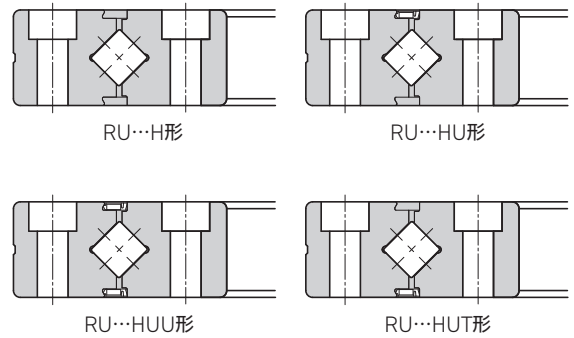
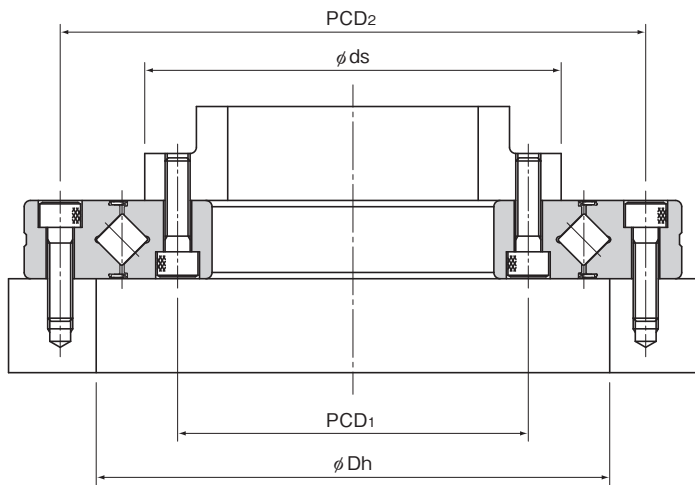
注) RU-H形はグリースニップルをオプションとして用意しています。(下図参照)
グリースニップルをご希望される場合は、形番末尾に“-N”をつけてご指示ください。



NP3.2×3.5形



NP6×5形



単位:mm

基本定格荷重 [kN]	質量 [kg]	内輪		外輪		
		C	C ₀	PCD ₁	取付穴	PCD ₂
19.8	0.63	25.1	45	8-M4通シ	83	8-φ4.5通シφ8ザグリ深サ4.4
22.5	1.01	32.3	65	8-M5通シ	105	8-φ5.5通シφ9.5ザグリ深サ5.4
40.1	2.63	62.8	97	10-φ5.5通シφ9.5ザグリ深サ5.4 10-M5通シ	148	10-φ5.5通シφ9.5ザグリ深サ5.4
54.4	4.29	84.1	112	12-φ9通シφ14ザグリ深サ8.6 12-M8通シ	187	12-φ9通シφ14ザグリ深サ8.6
84.4	6.82	137	139	12-φ9通シφ14ザグリ深サ8.6 12-M8通シ	217	12-φ9通シφ14ザグリ深サ8.6
119	11.5	199	184	12-φ11通シφ17.5ザグリ深サ10.8 12-M10通シ	270	12-φ11通シφ17.5ザグリ深サ10.8
185	21.6	337	240	16-φ14通シφ20ザグリ深サ13 16-M12通シ	350	16-φ14通シφ20ザグリ深サ13
261	35.9	560	385	24-φ14通シφ20ザグリ深サ13 24-M12通シ	505	24-φ14通シφ20ザグリ深サ13

呼び形番の構成例 **RU-H**

の項目をご指定ください。 の項目は固定です。

RU124 H UU CC0 P2 B G -N

呼び形番

シール記号
無記号: シール無
UU: 両側シール付
U: 片側シール付(外輪ザグリ側)
UT: 片側シール付(外輪反ザグリ側)

ラジアルすきま記号
CC0: マイナスすきま(予圧)
C0: プラスすきま

精度記号
無記号: 回転精度5級
P4: 回転精度4級
P2: 回転精度2級
USP: 回転精度USP級

精度対象部品記号
無記号: 内輪回転精度
R: 外輪回転精度
B: 内輪・外輪回転精度

グリースニップル記号
無記号: 添付グリースニップルなし
-N: グリースニップル添付(2個)
(ニップル形状は左図参照)
RU66H~RU178H: NP3.2×3.5
RU228H~RU445H: NP6×5

取付穴記号【対象形番: RU124H~RU445H(RU66H, RU85Hは除く)】
無記号: 内輪・外輪のザグリ穴が同一方向
G: 内輪・外輪のザグリ穴が逆向き
X: 内輪タップ穴(通シ穴)

THK株式会社

〒108-8506 東京都港区芝浦 2-12-10 Tel 03(5730)3911

www.thk.com
