

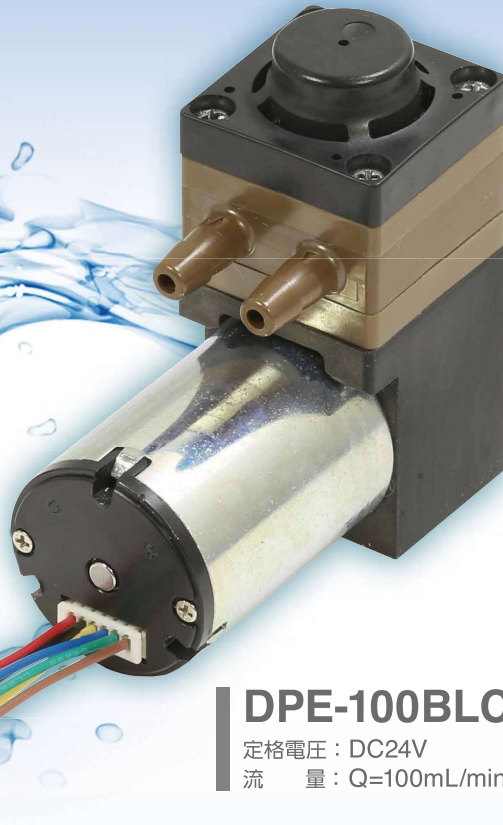
小型液体ダイヤフラムポンプ

 型式 **DPE-100BLC**
DPE-200BLC

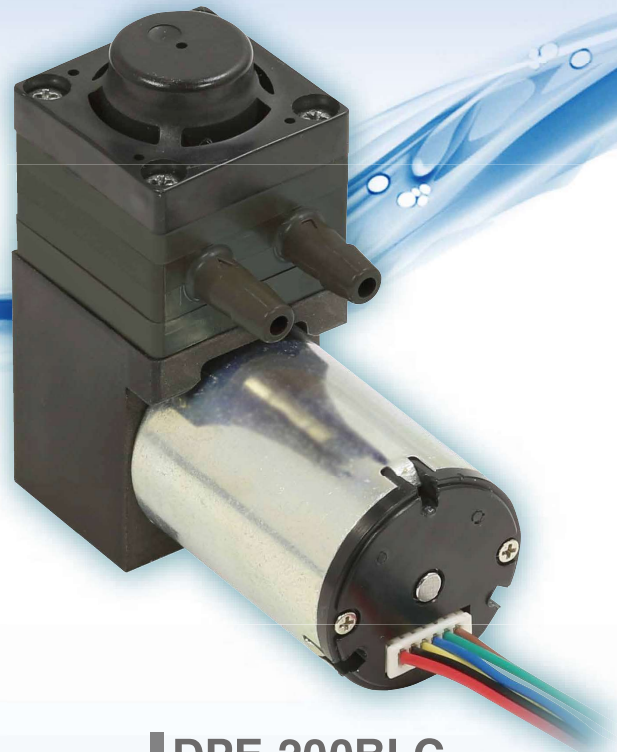
薬液の 精密微量搬送に！

 DC駆動
 ダイヤフラム
 方式

 ブラシレス
 DC
 モータ


 Liquid Pump
 液体


DPE-100BLC

 定格電圧：DC24V
 流 量：Q=100mL/min


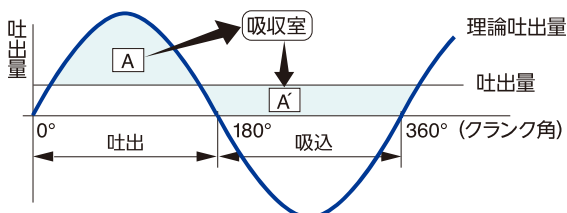
DPE-200BLC

 定格電圧：DC24V
 流 量：Q=200mL/min

■用途

- 医療、食品、水処理、環境測定などの分析機器用の液体搬送
- 各種液体の濾過、サンプリング、洗浄機、滅菌機用の液体搬送
- 工業用インクジェットプリンタのインク搬送

■脈動吸収機構



- ・脈動原因 (A) を吸入室へ取り込み、吸込時に吐出させること (A') で低減を図る。
- ・脈動…圧力、流量の変動による振動

 PWM制御
 可能

 各種液体
 に対応

 脈動吸収機構
 内蔵

 長寿命
 6,000時間

 自吸式で
 空運転OK

小型液体ダイヤフラムポンプ

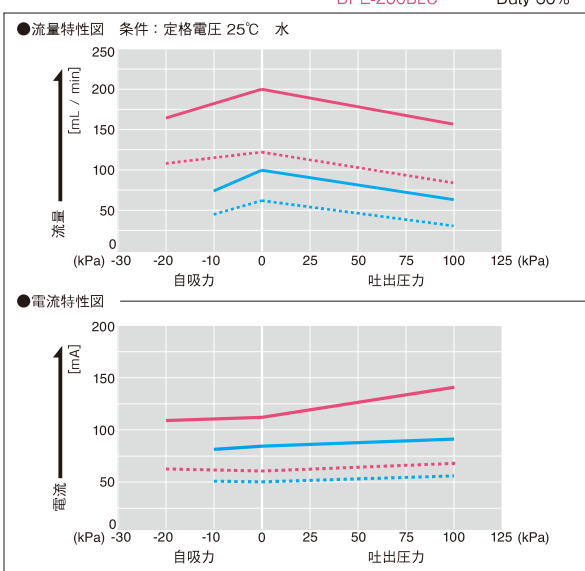
DPE-100BLC/DPE-200BLC

仕様

型式	DPE-100BLC	DPE-200BLC
定格電圧	DC24V	
流量※1	100mL/min	200mL/min
使用圧力範囲	0~100kPa {0~1kgf/cm ² }	
最高圧力※2	300kPa {3kgf/cm ² }	
最大電流	90mA	140mA
定格時間	連続	
耐用時間(MTTF)	6,000時間	
自吸力※1	10kPa {75mmHg}	20kPa {150mmHg}
吸入口サイズ	φ4.7mm (外径)	
吐出口サイズ	φ4.7mm (外径)	
コイル絶縁階級	E種相当	
取付寸法	9.5 (L) × 17 (W) mm	
本体質量	80g	

※1 液体が低温になると逆止弁が硬化し流量と自吸力が低下します。
 ※2 閉鎖圧力状態からの再起動は不可。また、最高圧力での使用は不可。

特性図



※特性図は参考値であり、保証値ではありません。
 ※実際のモータ出力は電源電圧とポンプ負荷状態に依存します。
 ポンプ出力の可変状態については実際のご使用条件下で十分ご確認ください。

接液部材質と適用流体

型式	使用部材					耐薬品適正例※1	耐薬品不適正例
	シリンダヘッド	ヘッドカバー	ダイヤフラム	逆止弁	Oリング		
DPE-100BLC-2E DPE-200BLC-2E	PA ポリアミド		PTFE フッ素樹脂	EPDM エチレンプロピレンゴム		アンモニア水, クエン酸, 苛性ソーダ, エタノール, 苛性カリ	鉱油, トリクレン, ベンズアルデヒド, 四塩化炭素, トルエン
DPE-100BLC-7G DPE-200BLC-7G	PPS ポリフェニレンサルファイド			FKM フッ素ゴム		エタノール, 四塩化炭素, トリクレン, キシレン, シリコン油	アセトン, クロロスルホン酸, ホルマリン, アンモニア水, 氷酢酸
DPE-100BLC-7P DPE-200BLC-7P				FFKM※2 パーフロ		エタノール, 氷酢酸, メチルエチルケトン, クロロホルム, ベンゼン	クロロスルホン酸, フロンR-112, フッ素油, フロンR-113

※1) 耐薬品適正は参考です。ご使用に当たっては使用条件下での確認をお願いします。 ※2) パーフロはダイキン工業(株)の商品名です。

使用条件

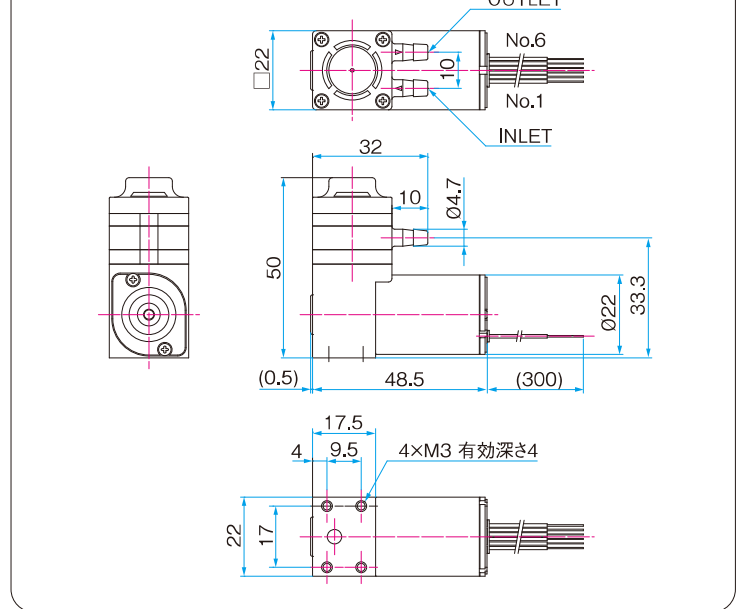
使用雰囲気温度	5~40℃
使用周囲湿度	30~85%
使用流体温度	5~50℃

接続表

回路No.	電源			制御信号		
	1	2	3	4	5	6
コード色	RED	BLACK	YELLOW	BLUE	GREEN	BROWN
機能	V+	V-	Pulse	PWM or voltage input	Voltage control	DC 5V output
接続の 選択	制御なし	ON		ON※1		ON※1
	PWM制御	ON		ON※2		
	電圧制御	ON		ON※3	ON※3	ON※3
コードサイズ	AWG26			AWG28		
UL線種	UL1061					

※1 制御なし駆動(Duty cycle 100%)を行う時は、4ピンと6ピンを短絡接続してください。
 ※2 PWM制御駆動を行う時は、5ピンをオープン状態で4ピンにPWM信号(Duty cycle 0~100%、DC2~5V、推奨周波数15k~25kHz)を入力してください。
 ※3 アナログ電圧制御駆動を行うときは5ピンと6ピンを短絡し、4ピンに電圧(DC0~5V、可変範囲DC0.6~3.2V)を印加してください。
 ・必要に応じて信号線へノイズ対策を行ってください。
 ・運転に支障がないよう不必要なリード線はカットしてください。

外観寸法図



登録販売店



日東会会員章
 お求めは上記マークの
 日東会加盟店で

技術で、人を想う。

日東工器株式会社

本社・研究所 / 東日本支社
 〒146-8555 東京都大田区仲池上2-9-4 Tel:03-3755-1111 (大代表)

西日本支社
 〒537-0001 大阪府大阪市東成区深江北2-10-10 Tel:06-6973-5501 (代表)

中日本支社
 〒465-0092 愛知県名古屋市東区社台3-173-2 Tel:052-726-9041 (代表)

支店：札幌/仙台/新潟/松本/北関東/埼玉/八王子/東京/静岡/浜松/三河/名古屋/北陸/京都/大阪第一/大阪第二/兵庫/高松/岡山/広島/福岡

海外拠点：アメリカ/ドイツ/イギリス/タイ/インド/シンガポール/インドネシア/オーストラリア/中国

ホームページ www.nitto-kohki.co.jp



●お客様相談窓口(土・日・祝日を除く)
 受付時間 AM8:30~PM5:15
0120-210-216

▲ご注意 正しく安全にお使いいただくため、ご使用の前に必ず「取扱説明書」または「注意書」をよくお読みください。

このカタログの記載内容は2020年10月現在のものです。
 改良のため予告なしに変更する場合がありますのでご了承ください。