



NEW
NEW

食品やデリケートなワークを優しく把持

フィンガーグripper OFG

Edition 1



シュマルツのフィンガーグripper OFGは、人間の手を模して設計されたロボットハンドです。4本のフィンガー内の圧力を制御する事によって開閉動作を行い、手で物をつまんだり掴んだりするように、デリケートなワークを優しく把持することができます。標準仕様の他に、食品の安全と衛生に関する最も厳しい要件を満たした「高衛生モデル」をラインアップしています。高衛生モデルは、フィンガーをはじめグripper本体もFDA対応材を使用し、直接食品を搬送する工程に適しています。また、隙間や溝をなくし汚れや水分が溜まりにくい製品設計になっているため、洗浄性にも優れています。当社ベローズパッドが付属し、高い保持力と安定性を実現した「吸着パッド付きモデル」もご用意しています。

NEW



フィンガーグripper OFG
(左: 高衛生モデル、右: 吸着パッド付きモデル)



製品紹介動画を公開しています。
ぜひご覧ください。



特長

- 柔軟なフィンガーで人間の手のような動作が可能
- スリムなフィンガー
- フィンガーの向きを変更可能
- IP68の防水性能
- 専用の制御ユニットをラインアップ
- 任意かつ複数の開閉ポジションの設定と保存が可能 (該当制御ユニットとの併用時)
- FDA対応材を用い、EHEDGに準拠したデザインの高衛生モデルをラインアップ (型式: OFG-HYG)
- 吸着パッド付きモデルをラインアップ (型式: OFG-SPB4)

利点

- > 繊細なワークを優しく把持
- > 近接するワークのピック&プレースが可能
- > 1つのハンドで、異なる把持パターンへの対応を実現
- > 分解せずに洗浄可能
- > 制御が容易
- > ワークのサイズや形状に応じて、速やかに最適な把持が可能
- > 洗浄しやすく、食品に直接触れる工程にも使用可能
- > 保持力と安定性がアップし、搬送速度の向上に寄与

フィンガーグripper OFG

食品やデリケートなワークを優しく把持

特長



衛生的なデザイン (OFG-HYG)

- EHEDGに準拠したグripper設計
- グripper本体にPET-Pを使用する等、FDAの規格に準拠した材料を使用
- IP68のため分解せず洗浄可能



高い汎用性

- 異なるワークに対して1つのハンドで対応



繊細な把持

- デリケートなワークを優しく把持
- 近接したワークのピック&プレースに対応 (間隔7 mm以上)

安定性 (OFG-SPB4)

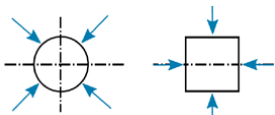
- パッドとの組み合わせによって、高い保持力と安定性を実現 (型式: OFG-...-SPB4)



柔軟な把持性能

フィンガーグripper OFGは、フィンガーの角度を45°刻みで変える事ができるため、ワークのくぼみを利用した把持や、細長いワークの把持も可能です。フィンガーの開閉ポジションは、専用の制御ユニットによって任意の位置に設定する事ができます。

【中心方向(外径把持)】



•ワーク外径: 最大105 mm

【中心方向(内径把持)】



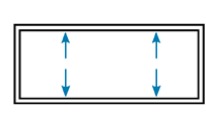
•ワーク内径: 60 mm~160 mm

【平行方向(外径把持)】



•ワーク外径: 80 mm以上

【平行方向(内径把持)】



•ワーク内径: 80 mm以上

フィンガーグリッパー OFG

食品やデリケートなワークを優しく把持

形式表示方法

OFG	-	SI-70	-	31.5	-	SPB4-30
①		②		③		④

① 本体デザイン

タイプ	種類
OFG	標準モデル
OFG-HYG	高衛生モデル

② フィンガーの材質

タイプ	種類
SI-70	シリコンゴム (ショア硬度70)

③ フランジタイプ

タイプ	種類
31.5	P.C.D. 31.5 mm、Ø 5.3 mm x4箇所
50	P.C.D. 50 mm、Ø 6.3 mm x4箇所

④ 吸着パッド

タイプ	有無
無記号	なし
SPB4-30	あり(4.5段ベローズパッド、Ø 30 mm)

テクニカルデータ・発注データ

タイプ	製品概要 本体デザイン	テクニカルデータ					対応制御ユニット ⁽²⁾	発注データ 製品コード
		供給圧 [kPa]	許容温度 [°C]	最大把持速度 [回/分] ⁽¹⁾	質量 [g]			
OFG-HYG-SI-70-31.5	高衛生モデル	-80~+100	-30~+80	60~80	500	STEU-B / STEU-C	10.01.51.00001	
OFG-HYG-SI-70-50	高衛生モデル	-80~+100	-30~+80	60~80	585	STEU-B / STEU-C	10.01.51.00002	
OFG-SI-70-31.5	標準モデル	-80~+100	-30~+80	60~80	552	STEU-B / STEU-C	10.01.51.00003	
OFG-SI-70-50	標準モデル	-80~+100	-30~+80	60~80	614	STEU-B / STEU-C	10.01.51.00004	
OFG-SI-70-31.5-SPB4-30	標準モデル(吸着パッド付き)	-80~+100	-30~+80	60~80	612	STEU-C-2Z	10.01.51.00009	

⁽¹⁾搬送するワーク、工程、搬送距離によって変わります。

⁽²⁾フィンガーグリッパー OFGの開閉制御のための専用制御ユニットをご用意しています。制御ユニットの詳細は、6ページをご参照ください。

高衛生モデル

高衛生モデル OFG-HYGは、洗浄性に優れ、直接食品を把持する工程に適したグリッパーです。

汚れや水分が溜まりやすい隙間や溝をなくし、EHEDG (欧州衛生工学グループ) のガイドラインに準拠したデザインになっています。

IP68の防水性を有し、分解せずに定置洗浄が可能です。

メインボディとフランジ部には食品加工機や医療機器にも使用されるPET-Pを用い、ホースコネクタもアルミではなくステンレスを使用しています。

各パーツの材質

	高衛生モデル OFG-HYG	標準モデル OFG / OFG-SPB4
メインボディ	PET-P ⁽³⁾	アルミニウム
フランジ部	PET-P ⁽³⁾	アルミニウム
フィンガー	シリコンゴム ⁽³⁾	シリコンゴム ⁽³⁾
ホースコネクタ	ステンレス	真鍮(ニッケルメッキ)
Oリング	シリコンゴム ⁽³⁾	ニトリルゴム

⁽³⁾FDA規格準拠材質

フランジ: PET-P

ホースコネクタ: ステンレス

メインボディ: PET-P

フィンガー: シリコンゴム



衛生性を高めるため、カバーキャップが特別なデザインになっています。カバーキャップは、専用工具で容易に付け外しが可能です。



高衛生モデル OFG-HYGの構成パーツ



青果や精肉など生鮮食品の移載に適した高衛生モデル

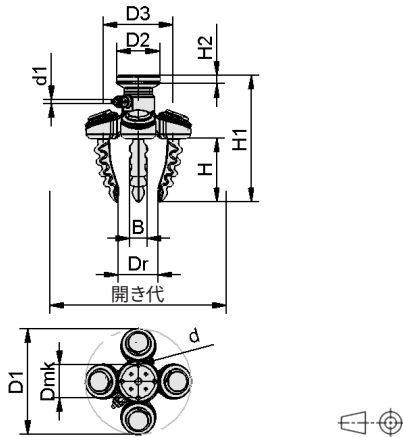
フィンガーグripper OFG

食品やデリケートなワークを優しく把持

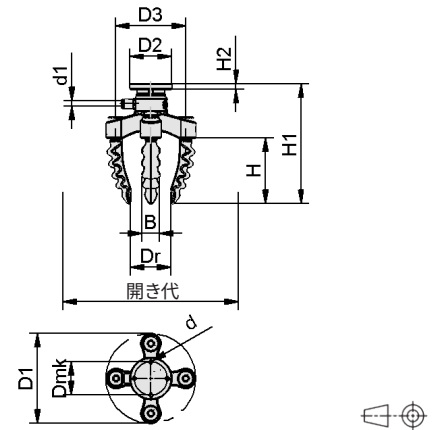
アクセサリ・スペアパーツ 発注データ

製品概要	タイプ	製品コード	
アクセサリ	制御ユニット: 開閉制御タイプ	STEU-OFG-B	10.01.51.00005
	制御ユニット: 無段階制御タイプ	STEU-OFG-C	10.01.51.00006
	制御ユニット: 無段階制御タイプ (吸着パッド付きモデルの吸着オン/オフと真空破壊の制御が可能)	STEU-OFG-C-2Z	10.01.51.00011
高衛生モデル用工具 (カバーキャップの付け外し用)	MONT-OFG-TOOL-OFG-H-VA-CO	10.01.51.00010	
スペアパーツ セット	高衛生モデル用: フィンガー x4本、フィンガー用シールリング x4個、フランジOリング x1個	VST-OFG-HYG	10.01.51.00007
	標準モデル用: フィンガー x4本、フィンガー用シールリング x4個、フランジOリング x1個	VST-OFG	10.01.51.00008
	吸着パッド付きモデル用: フィンガー x4本、フィンガー用シールリング x4個、フランジOリング x2個、吸着パッド (SPB4-30-SI-55-G1/8-AG) x1個	VST-OFG-SPB4-30	10.01.51.00014

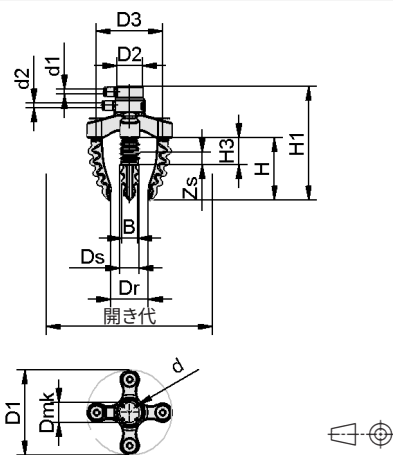
デザインデータ OFG



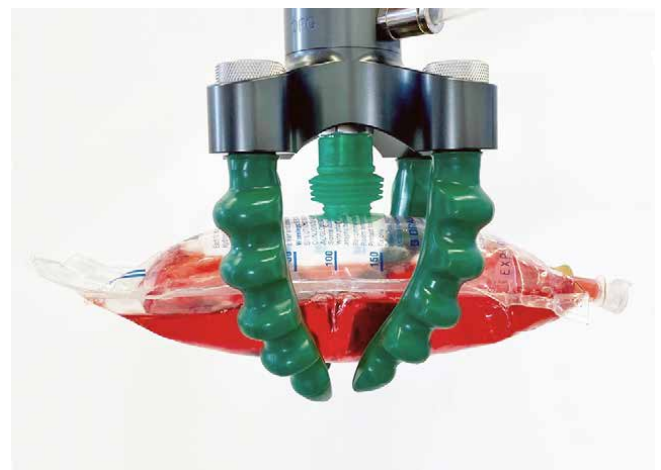
OFG-HYG... (高衛生モデル)



OFG... (標準モデル)



OFG-...-SPB4 (吸着パッド付きモデル)



4.5段のシリコンゴム製パッドが付属し、安定性の高い搬送が可能 (OFG-SPB4)

タイプ	寸法 [mm]																
	B	d	Dmk	D1	d1	D2	d2	D3	Dr	Ds	H	H1	H2	H3	開き代	Zs	
OFG-HYG-SI-70-31.5	26.4	5.3	31.5	159	8	42	-	105	60.5	-	96	165.5	4.1	-	0~265	-	
OFG-HYG-SI-70-50	26.4	6.4	50	159	8	65	-	105	60.5	-	96	189.5	12.3	-	0~265	-	
OFG-SI-70-31.5	26.4	5.3	31.5	135	8	42	-	105	60.5	-	99.3	165.5	4.1	-	0~265	-	
OFG-SI-70-50	26.4	6.4	50	135	8	63	-	105	60.5	-	99.3	180.5	8	-	0~265	-	
OFG-SI-70-31.5-SPB4-30	26.4	5.3	31.5	135	8	42	8	105	60.5	31	99.3	180.8	-	43.5	0~265	20	

フィンガーグリッパー OFG

食品やデリケートなワークを優しく把持

フィンガーグリッパー専用制御ユニット

フィンガーグリッパー OFGは、フィンガー内の圧力を変える事によってフィンガーを開閉し、ワークの把持と解放を行います。開閉動作の制御には、専用の制御ユニットを使用します。制御ユニットは、シンプルな開閉指示のみの「開閉制御タイプ」と、PCやコントローラに接続して任意の開閉ポジションを設定可能な「無段階制御タイプ」をラインアップしています。「無段階制御タイプ」では、予め複数のポジションを設定する事で、異なるワークにも速やかに対応する事ができます。

フィンガーグリッパー OFG	吸着パッドが付属しないモデル (OFG-HYG または OFG)		吸着パッドが付属するモデル (OFG-SPB4)
	開閉制御タイプ STEU-OFG-B	無段階制御タイプ STEU-OFG-C	無段階制御タイプ STEU-OFG-C-2Z
制御ユニット STEU			
フィンガーの開閉	○	○	○
最大6点の任意の開閉ポジションを設定でき、異なるワークにも速やかに対応 ⁽⁴⁾	-	○	○
無段階でポジションを調整でき、デリケートなワークを傷つけないよう最適なポジションに設定可能 ⁽⁴⁾	-	○	○
予め設定したポジションの手動切替操作	-	○	○
付属する吸着パッドの制御 (吸着オン/オフと真空破壊) ⁽⁵⁾	-	-	○

⁽⁴⁾専用ソフトウェアをダウンロードしたPCまたはコントローラ経由で設定します。

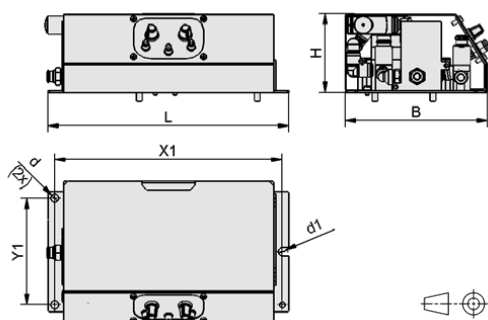
⁽⁵⁾吸着パッドの吸着サイクルは、フィンガーグリッパーのサイクルと連動させる事も、独立した吸着サイクルで使用することも可能です。

フィンガーグリッパーのサイクルと連動させる場合、フィンガーが閉じる時に吸着し、フィンガーが開く時にワークを解放 (吸着オフおよび真空破壊) します。

テクニカルデータ・発注データ STEU

タイプ	製品概要	テクニカルデータ				発注データ 製品コード
		供給電圧 [V]	定格電流 [A]	供給圧 [MPa]	質量 [kg]	
STEU-OFG-B	開閉制御タイプ	24	1	0.6~0.8	1.8	10.01.51.00005
STEU-OFG-C	無段階制御タイプ	24	1	0.6~0.8	2.5	10.01.51.00006
STEU-OFG-C-2Z	無段階制御タイプ (吸着パッド付きモデル用)	24	1	0.6~0.8	2.6	10.01.51.00011

デザインデータ STEU



タイプ	寸法 [mm]						
	B	d	d1	H	L	X1	Y1
STEU-OFG-B	162.5	9	9	67	275	260	122
STEU-OFG-C	162.5	9	9	90	275	260	122
STEU-OFG-C-2Z	162.5	9	9	90	275	260	122

※図面中の操作盤は、無段階制御タイプ (STEU-OFG-CおよびSTEU-OFG-C-2Z) にのみ付属します。

制御ユニット STEU-...

フィンガーグripper OFG

食品やデリケートなワークを優しく把持

制御ユニット用ソフトウェア

無段階制御タイプの制御ユニット (STEU-CおよびSTEU-C-2Z) では、任意のフィンガーのポジションを設定する事ができます。ポジションの設定と保存は、制御ユニット専用のソフトウェアを使用して行います。専用ソフトウェアでは、フィンガーのポジションの設定やエアホースの長さを入力します。設定したポジションがどのように反映されるか、素早く簡単にシミュレーションする事もできます。



専用ソフトウェアで容易にポジションを設定



動画にてソフトウェアをご紹介します。OFG-HYGの配管方法も併せてご覧いただけます。

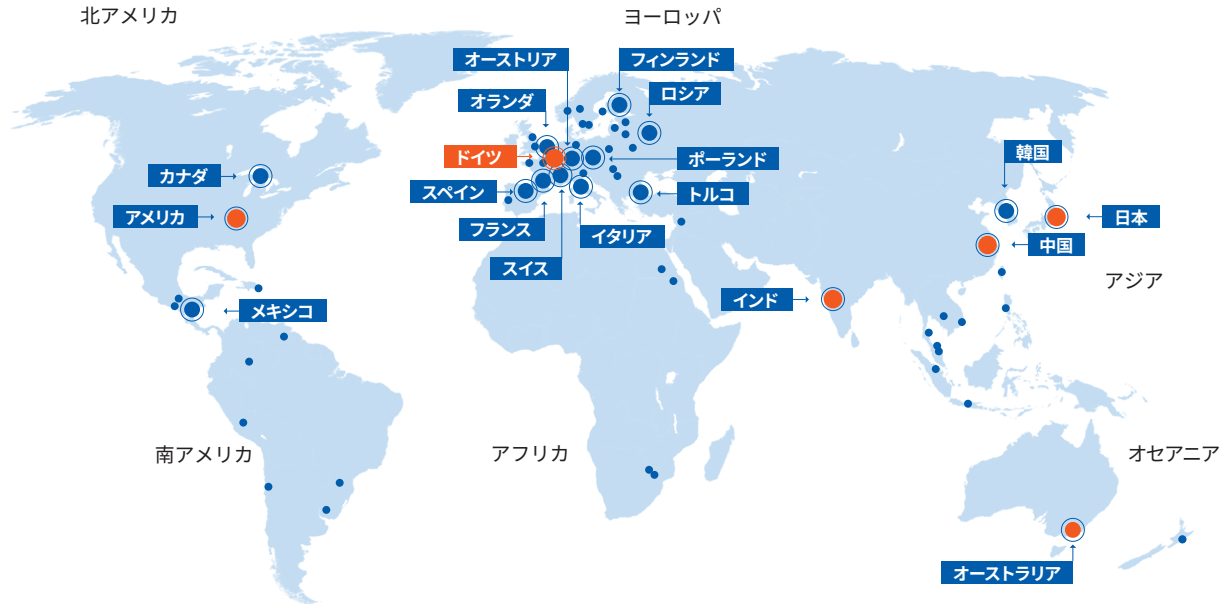



無段階で細かいポジション設定ができ、果物などデリケートなワークも優しく把持



複数の開閉ポジションを保存でき、異なるワークにも段替えなく対応

シュマルツグループ



● グローバル本社

ドイツ – J. Schmalz GmbH

● 営業拠点および工場

日本 – Schmalz K.K.

中国 – Schmalz (Shanghai) Co. Ltd.

アメリカ – Schmalz Inc.

インド – Schmalz India Pvt. Ltd.

オーストラリア – Millsom Hoists Pty. Ltd.

● 営業拠点

オーストリア – Schmalz GmbH

スイス – Schmalz GmbH

オランダ – Schmalz B.V.

フィンランド – Oy Schmalz Ab

フランス – Schmalz S.A.S

イタリア – Schmalz S.r.l. a Socio Unico

スペイン – Schmalz S.A.

トルコ – Schmalz Vacuum San. ve Tic. Ltd. Sti.

ポーランド – Schmalz Sp. z o.o.

ロシア – Schmalz Russia

韓国 – Schmalz Co. Ltd.

カナダ – Schmalz Vacuum Technology Ltd.

メキシコ – Schmalz S. de R.L. de C.V.

● 販売代理店

その他各国の販売代理店につきましては、
下記ホームページをご覧ください。
WWW.SCHMALZ.COM/SALESNETWORK

シュマルツ株式会社

本社・横浜営業所

〒224-0027
神奈川県 横浜市 都筑区 大瀬町 3001-7

【自動搬送用真空機器】(真空パッド、エジェクタ等)
TEL: 045-565-5150 / FAX: 045-565-5151

【手動搬送システム】(真空リフター等)
TEL: 045-565-5140 / FAX: 045-565-5155

info@schmalz.co.jp
WWW.SCHMALZ.CO.JP

仙台営業所

〒980-0802
宮城県 仙台市 青葉区 二日町13-18
ステーションプラザビル506
TEL: 022-748-7946 / FAX: 022-748-7947

関西営業所

〒564-0052
大阪府 吹田市 広芝町 3-29
エッグビル第三江坂506
TEL: 06-6155-4541 / FAX: 06-6155-4542

名古屋営業所

〒450-0003
愛知県 名古屋市 中村区 名駅南 4-12-5
ロボット館601
TEL: 052-414-4301 / FAX: 052-414-4305

福岡営業所

〒812-0016
福岡県 福岡市 博多区 博多駅南4-2-10
南近代ビル5F
TEL: 092-409-0367 / FAX: 092-409-0369